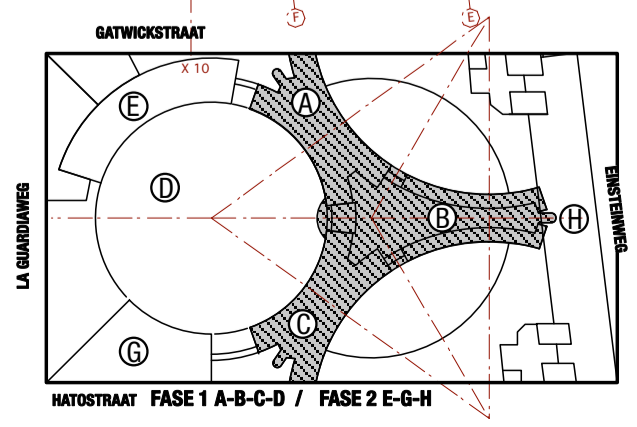


ALLE MAATVOERING IN HET WERK TE CONTROLEREN

ALGEMEEN - BOUWKUNDIG		VEILIGHEID	
	maten in millimeters		30/60 min. WBDO
	exacte maatvoering		30/60 min. WBDO zelfsluitend
	peilmaat		zelfsluitende deur
	beton bestaand		nooduitgang
	metselwerk bestaand		vluchtweg
	metselwerk		noodverlichting
	beton		brandmeldpaneel
	metalstud wand		handmelder
	deur		rookmelder opbouw
	deur bestaand		rookmelder inbouw
	systeemwand		sirene/ slow-whoop
	systeemwand glas		handblusser
	verkeerszone		brandslanghaspel 20m
			sprinkler
			droge blusleiding

VOOR VLUCHTPLAN ZIE BIJLAGE BRW S-01 t/m S-05



**FASE 2**  
NOORDPLIJL EN SCHAALBALK

1:20		1:200	
1:50		1:500	
1:100		1:1000	
1:200		1:2000	

OPDRACHTGEVER  
CLIENT  
**Aberdeen**

PROJECT OMSCHRIJVING  
PROJECT DESCRIPTION  
**The Dam**  
la: guardiaweg 5

PLAATS  
CITY  
Amsterdam

SCHAAL  
SCALE  
1:200

FORMAAT  
SIZE  
A1

GETEKEND  
DRAWN BY  
JRG

DATUM GET.  
DRAWING DATE  
10-04-2010

WIJZIGING  
REVISIONS  
A  
B  
C  
D  
E

PROJECTCODE  
DAM01

DOC.CODE  
DAM01\_DO\_L002

FILE CODE

FASE  
PHASE  
D0

NUMMER  
NUMBER  
L002

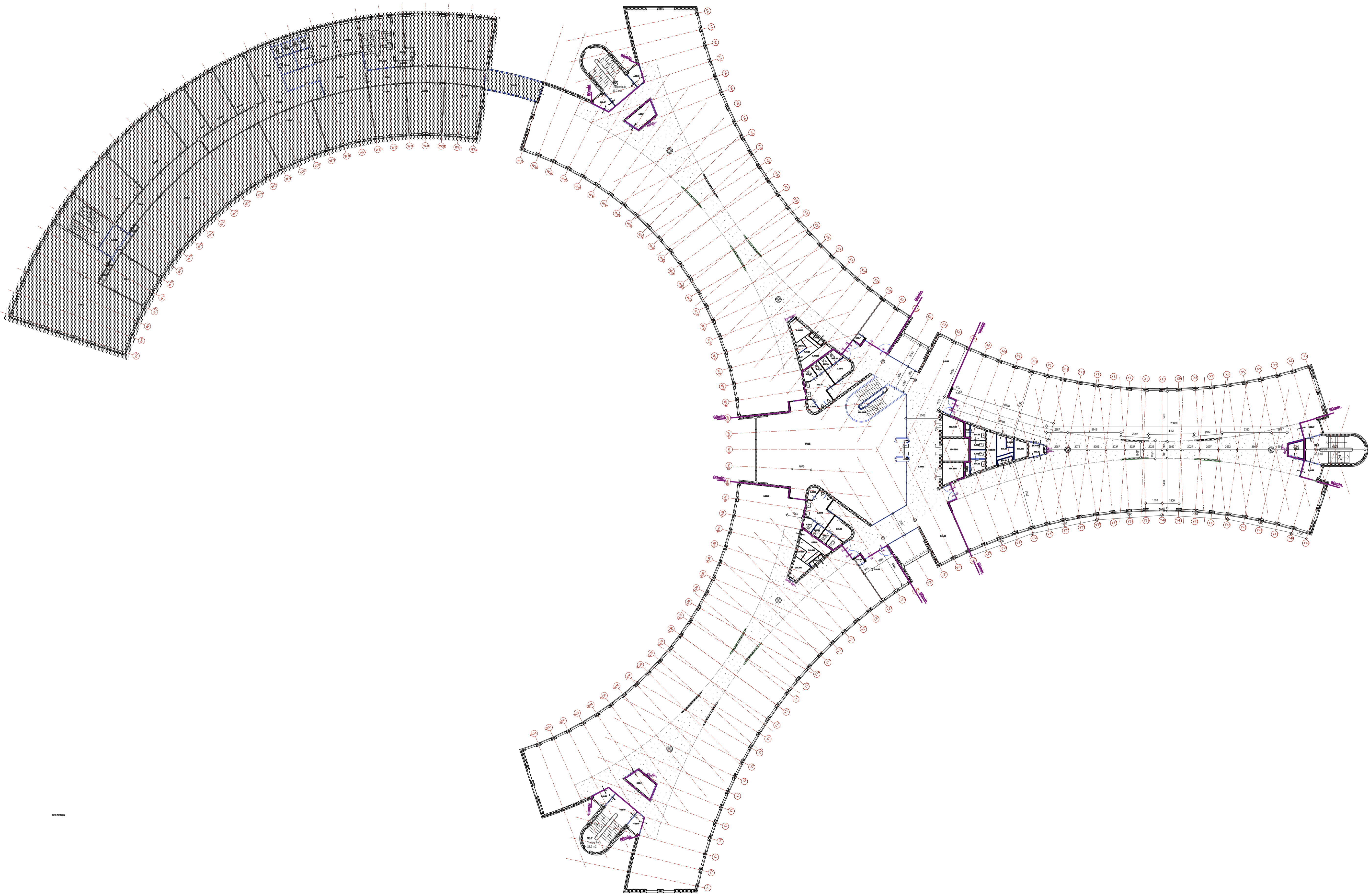
VERDIEPING 2



(Gedeeltelijke) reproductie van dit document is verboden zonder schriftelijke toestemming van DDOCK design & development.  
(Partial) reproduction of this document is prohibited without written permission of DDOCK design & development.

Nieuwe Sluisgracht 36 T +31 (0) 20 4201332 info@ddock.nl  
1017 DG Amsterdam F +31 (0) 20 4283735 www.ddock.nl

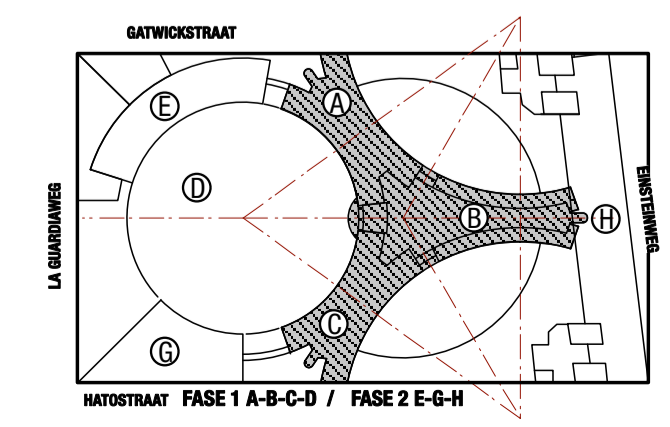




ALLE MAATVOERING IN HET WERK TE CONTROLEREN

ALGEMEEN - BOUWKUNDIG		VEILIGHEID	
	maten in millimeters		30/60 min. WBDO
	exacte maatvoering		30/60 min. WBDO zelfsluitend
	peilmaat		zelfsluitende deur
	beton bestaand		nooduitgang
	metseiwerk bestaand		vluchtweg
	metseiwerk		noodverlichting
	beton		brandmeldpaneel
	metastud wand		handmelder
	deur		rookmelder opbouw
	deur bestaand		rookmelder inbouw
	systemewand		sirene/ slow-whoop
	systemewand glas		handblusser
	verkeerszone		brandslanghaspel 20m'
			sprinkler
			droge busleiding

VOOR VLUCHTPLAN ZIE BIJLAGE BRW S-01 t/m S-05



	<b>FASE 2</b>
	NOORDPIJL en SCHAALBALK
	1:20
	1:50
	1:100
	1:200

VERDIEPING 3

OPDRACHTGEVER CLIENT	Aberdeen
PROJECT OMSCHRIJVING PROJECT DESCRIPTION	The Dam la guardiaweg 5
PLAATS CITY	Amsterdam
SCHAAL SCALE	1:200
FORMAAT SIZE	A1
GETEKEND DRAWN BY	RB
DATUM GET. DRAWING DATE	16-04-2017
WIJZIGING REVISIONS	A: B: C: D: E:
PROJECTCODE	DAM01
DOC.CODE	DAM01_DO_L000
FILE CODE	
FASE PHASE	D0
NUMMER NUMBER	L003



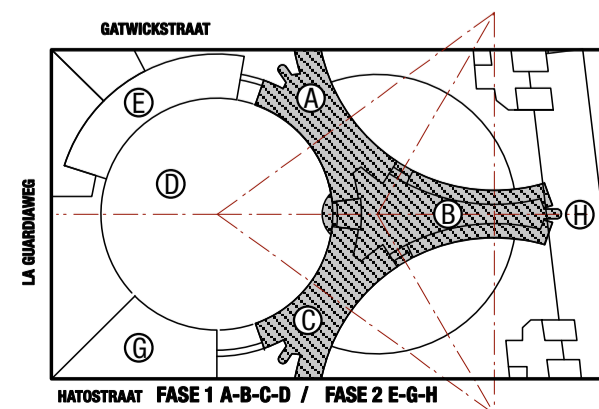
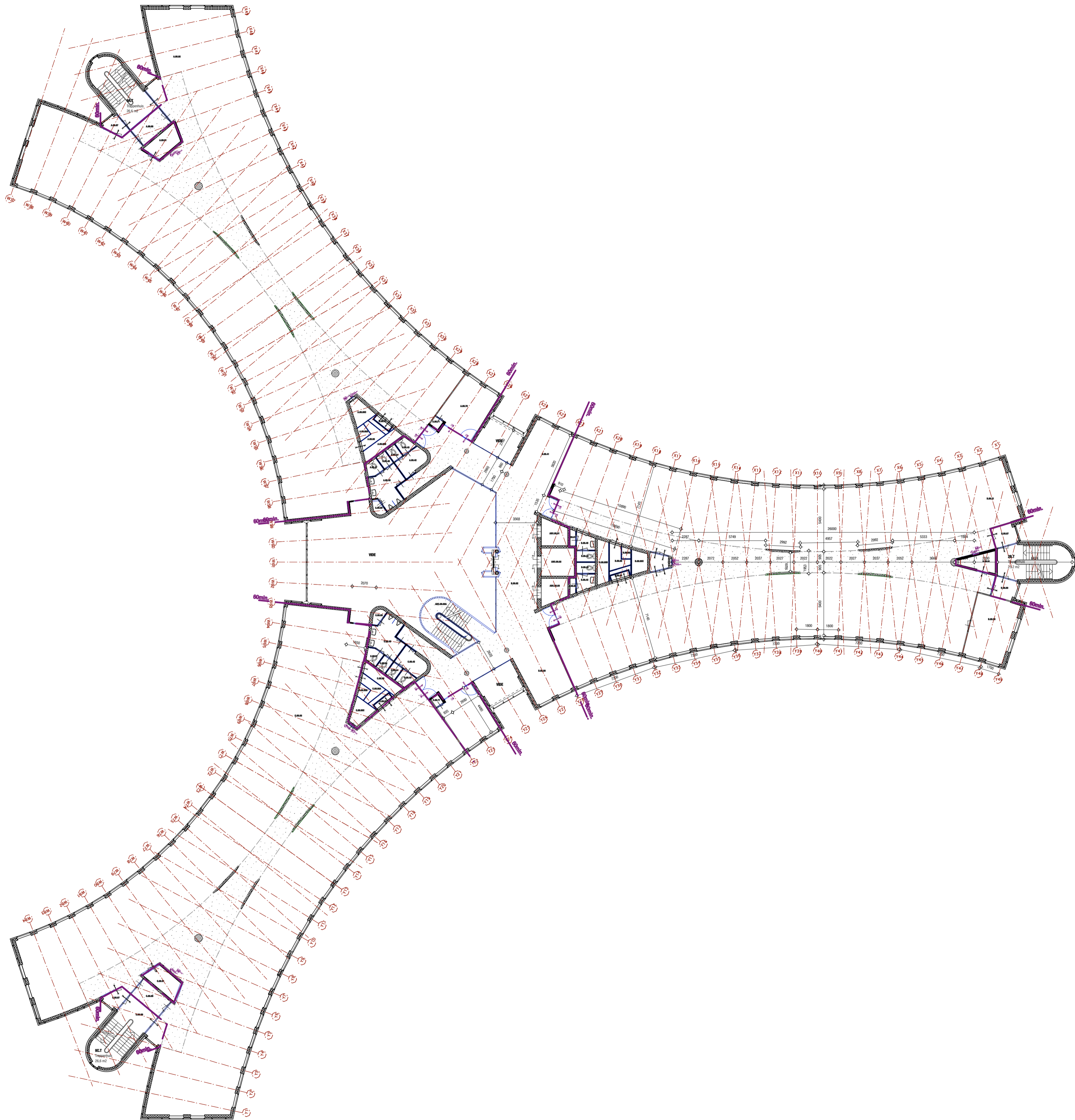
(Geheelstijl) reproductie van dit document is verboden zonder schriftelijke toestemming van DDOCK design & development.  
(Partial) reproduction of this document is prohibited without written permission of DDOCK design & development.

1017.DG Amsterdam F+31 (0) 20 4293735 www.ddock.nl

ALLE MAATVOERING IN HET WERK TE CONTROLEREN

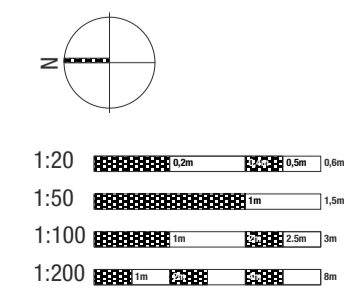
<b>ALGEMEEN - BOUWKUNDIG</b>		<b>VEILIGHEID</b>	
3120	maten in millimeters	30/60 min. WBBO	rookmelder opbouw
1200	exacte maatvoering	30/60 min. WBBO zelfsluitend	rookmelder inbouw
1332 a.p.	peilmaat		sirene/ slow-whoop
	beton bestaand		handblusser
	metseiwerk bestaand		brandslanghaspel 20m'
	metseiwerk		sprinkler
	beton		droge busleiding
	metalsud wand		
	deur		
	deur bestaand		
	systemewand		
	systemewand glas		
	verkeerszone		

VOOR VLUCHTPLAN ZIE BIJLAGE BRW S-01 t/m S-05



**FASE 2**

NOORDPIJL EN SCHAALBALK



**VERDIEPING 9**



OPDRACHTGEVER  
CLIENT



PROJECT OMSCHRIJVING  
PROJECT-DESCRIPTION

The Dam  
la guardiaweg 5

PLAATS  
CITY

SCHAAL  
SCALE

FORMAAT  
SIZE

GETEKEND  
DRAWN BY

DATUM/SET  
DRAWING DATE

WIJZIGING  
ADDITIONS

PROJECTCODE  
DAM01

DOC.CODE  
DAM01\_DO\_L000

FASE  
PHASE

NUMMER  
NUMBER

D0

L009

(Gedeeltelijke) reproductie van dit document is verboden zonder schriftelijke toestemming van DDOCK design & development.  
 (Partial) reproduction of this document is prohibited without written permission of DDOCK design & development.  
 1017.DG Amsterdam F+31 (0) 20 4293735 www.ddock.nl